

COLEÇÃO GUS

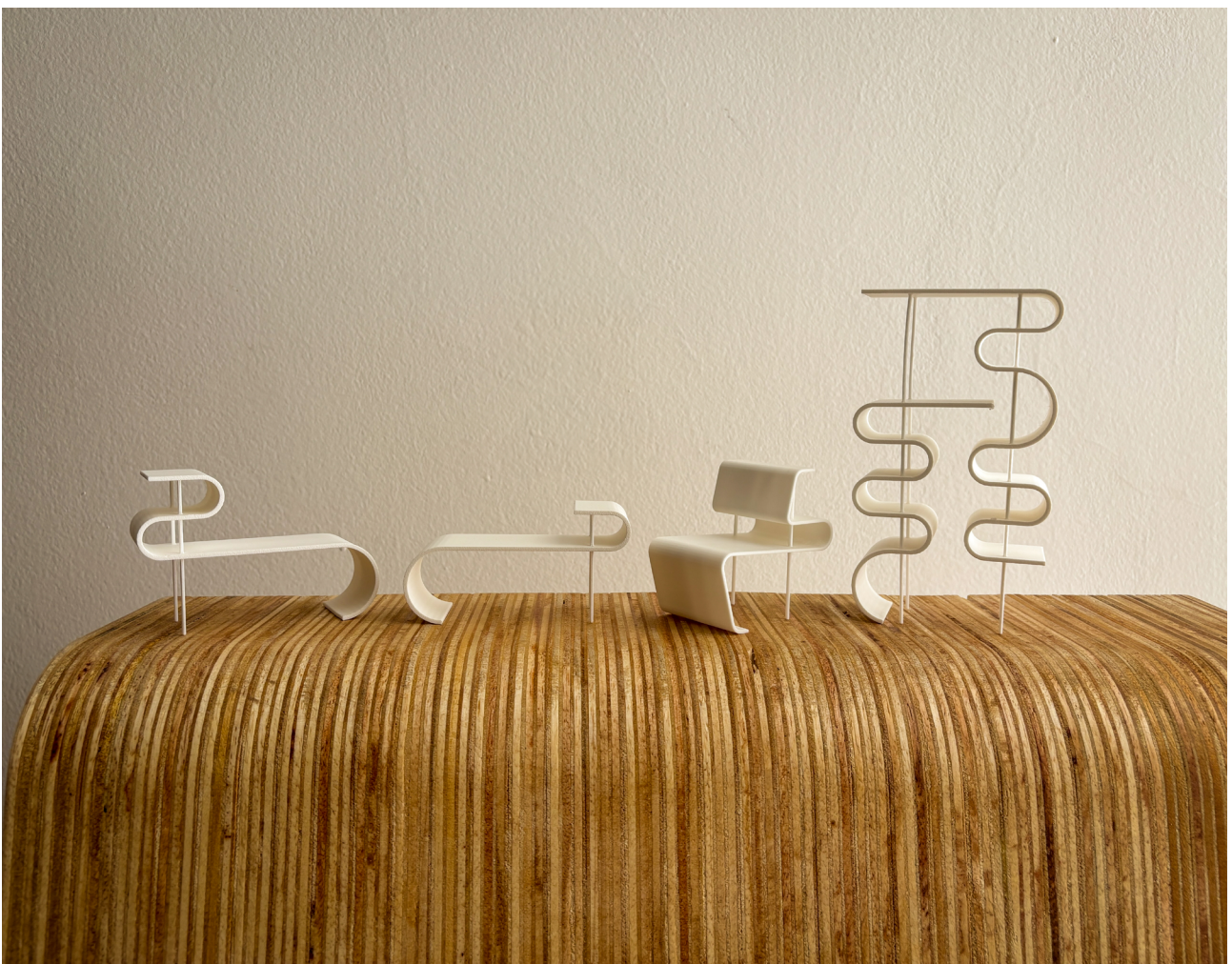
por Gus Ribeiro



Desenvolvida para os novos modos de viver e conviver, esta coleção traduz a busca por espaços humanizados e dinâmicos, trazendo peças versáteis que se adaptam à diferentes situações, onde a colaboração e a pausa coexistem em equilíbrio.

Assim nasceu a coleção Gus.

A escolha do nome Gus para esta linha de mobiliário autoral reflete a expressividade do design e estabelece uma conexão direta entre o produto e seu criador, reforçando a identidade única da coleção ao transformar cada peça em uma expressão pessoal.



protótipo **Poltrona Gus**



Poltrona Gus

A poltrona Gus expressa sua identidade por meio de linhas leves e marcantes. Seu design combina proporção e sutileza, criando um ponto de destaque para qualquer composição.

550 L x 895 P x 830 A





Estante Gus

Assimetria e leveza definem a estante Gus. Transformando funcionalidade em expressão, seu design dinâmico permite diferentes composições. Um equilíbrio preciso entre sofisticação e versatilidade.

1200 L x 450 P x 2100 A

Banco Gus

Com versões alta e baixa, o banco Gus oferece flexibilidade para se adaptar a diversos ambientes. Sua versatilidade permite uma integração fluida em espaços corporativos intimistas ou de maior circulação, sempre mantendo a coerência e funcionalidade da linha.

1200 L x 450 P x 620 ~ 820 A



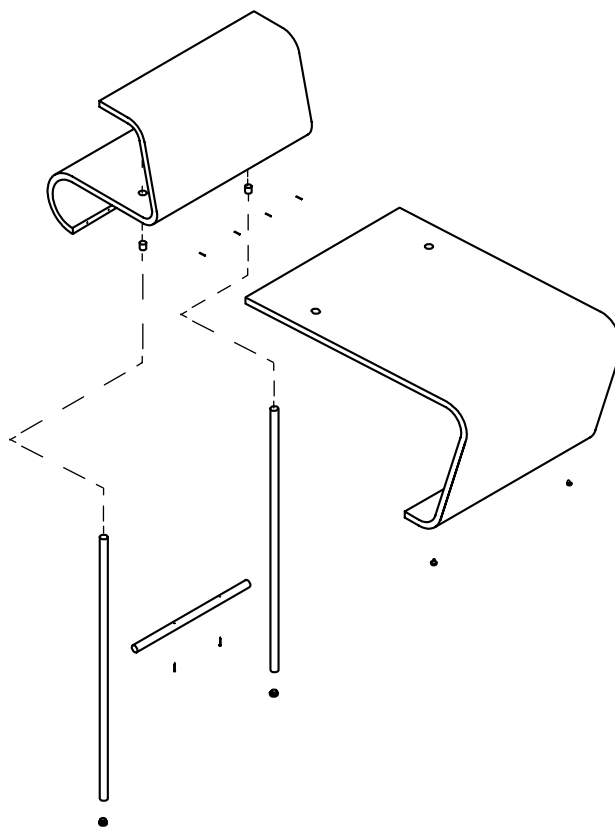
PRODUÇÃO

A coleção foi pensada para viabilizar diferentes métodos de produção, adaptáveis conforme a estrutura e a proposta da marca parceira.

Uma possibilidade é a construção a partir de cortes verticais em CNC, obtendo a forma da peça pela sobreposição de camadas.

Outra proposta é com o uso de compensado flexível de 24 mm, em uma estrutura contínua revestida com lâmina natural de madeira.

Em ambas as versões, os pés de tubos metálicos possuem 20 mm de diâmetro, proporcionando leveza visual e estabilidade às peças.



A coleção Gus está aberta para parcerias com marcas e estúdios interessados em desenvolvimento conjunto ou licenciamento para produção.

Estou disponível para apresentações e conversas sobre viabilidade comercial e desdobramentos da linha.



contato@gusribeiro.com.br

(31) 98240 4634

[@gusribeirodesign](#)

