

2SC3245, 2SC3245A

プリドライブ用
シリコンNPNエピタキシャル形

概要

2SC3245、2SC3245Aは、樹脂封止形のシリコンNPNエピタキシャル形トランジスタです。高耐圧、高 h_{FE} で、 h_{FE} の直線性が非常に良く、また f_T が高く、 C_{ob} が小さく設計、製造されていますので、HiFiパワーアンプのプリドライブ段、トーンコントロールアンプ、イコライザアンプの終段等に2SA1285、2SA1285Aとコンプリメンタリで使用するのに最適です。

特長

- 高 f_T 、小 C_{ob} $f_T=200\text{MHz}$ 、 $C_{ob}=2.3\text{pF}$ 標準
- 高 h_{FE} $h_{FE}=150\sim 800$
- 高耐圧 $V_{CE0}=120\text{V}$ 、 150V
- コレクタ損失が大きい $P_C=900\text{mW}$

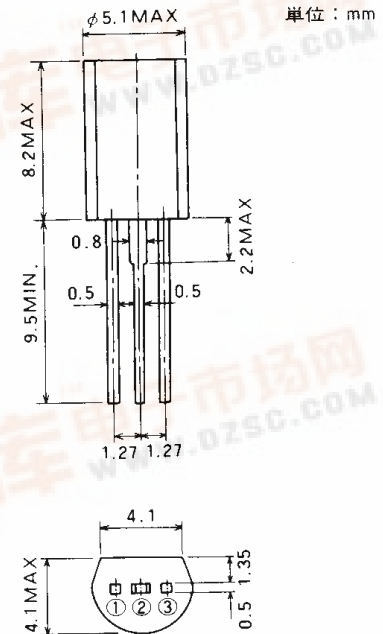
用途

出力40W~80Wメインアンプのプリドライブ段、トーンコントロールアンプやイコライザの終段

最大定格 ($T_a=25^\circ\text{C}$)

記号	項目	定格値		単位
		2SC3245	2SC3245A	
V_{CB0}	コレクタ・ベース間電圧	120	150	V
V_{EB0}	エミッタ・ベース間電圧	5	5	V
V_{CE0}	コレクタ・エミッタ間電圧	120	150	V
I_C	コレクタ電流	100		mA
P_C	コレクタ損失 ($T_a=25^\circ\text{C}$)	900		mW
T_j	接合部温度	+150		$^\circ\text{C}$
T_{stg}	保存温度	-55 ~ +150		$^\circ\text{C}$

外形図



電極接続

- ①: エミッタ EIAJ: --
②: コレクタ JEDEC: --
③: ベース

(注1) 公差指定のない寸法は代表値を示す。

電気的特性 ($T_a=25^\circ\text{C}$)

記号	項目	測定条件	特性値						単位
			2SC3245			2SC3245A			
			最小	標準	最大	最小	標準	最大	
$V_{(BR)CB0}$	コレクタ・ベース降伏電圧	$I_C=10\mu\text{A}$, $I_E=0$	120			150			V
$V_{(BR)EB0}$	エミッタ・ベース降伏電圧	$I_E=10\mu\text{A}$, $I_C=0$	5			5			V
$V_{(BR)CE0}$	コレクタ・エミッタ降伏電圧	$I_C=1\text{mA}$, $R_{BE}=\infty$	120			150			V
I_{CB0}	コレクタしゃ断電流	$V_{CB}=100\text{V}$, $I_E=0$			0.1			0.1	μA
I_{EB0}	エミッタしゃ断電流	$V_{EB}=4\text{V}$, $I_C=0$			0.1			0.1	μA
h_{FE}	直流電流増幅率	$V_{CE}=10\text{V}$, $I_C=10\text{mA}$	150		800	150		500	--
$V_{CE(sat)}$	コレクタ・エミッタ飽和電圧	$I_C=50\text{mA}$, $I_B=2.5\text{mA}$	0.17		0.6	0.17		0.6	V
f_T	利得帯域幅積	$V_{CE}=10\text{V}$, $I_E=10\text{mA}$	200			200			MHz
C_{ob}	コレクタ出力容量	$V_{CB}=-10\text{V}$, $I_E=0$, $f=1\text{MHz}$	2.3			2.3			pF