

SANYO

三洋半導体ニュース

No.5954

60198

新

LB1233M — モノリシックデジタル集積回路 高耐圧大電流ダーリントントランジスタアレー

LB1233Mは、NPNトランジスタによる回路ダーリントン・トランジスタ・アレーでハンマードライブ、ランプ、リレードライブ等に最適である。L負荷に対するスパーク・キラー・ダイオードを内蔵している。

- 特長 ・高耐圧 ($V_{CEO} = 50V$), 大電流駆動 ($I_C \max = 500mA$)。
 ・ベース電流制限抵抗内蔵。
 ・TTL, CMOS出力で直接駆動可能。

絶対最大定格 / $T_a = 25$

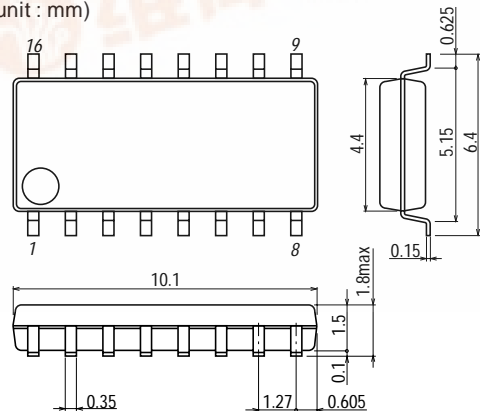
項目	記号	条件	値	単位
出力印加電圧	V_{OUT}		50	V
出力電流	I_{OUT}	ユニット当り	500	mA
入力印加電圧	V_{IN}		30	V
GNDピン電流	I_{GND}	7ch同時オン, $f = 10Hz$, $duty = 5\%$	2.8	A
許容消費電力	$P_d \max$		0.39	W
動作周囲温度	T_{opr}		- 20 ~ + 75	
保存周囲温度	T_{stg}		- 40 ~ + 150	

許容動作範囲 / $T_a = 25$

項目	記号	条件	値	単位
出力印加電圧	V_{OUT}		50	V
入力「H」レベル電圧	V_{IH}	$I_{OUT} = 350mA$	3 ~ 30	V
入力「L」レベル電圧	V_{IL}	$I_{OUT} = 100\mu A$	- 0.3 ~ + 0.3	V

- この資料の情報(掲載回路および回路定数を含む)は一例を示すもので、量産セットとしての設計を保证するものではありません。また、この資料は正確かつ信頼すべきものであると確信しておりますが、その使用にあたって第三者の工業所有権その他の権利の実施に対する保証を行うものではありません。
- 本書記載の製品は、極めて高度の信頼性を要する用途(生命維持装置、航空機のコントロールシステム等、多大な人的・物的損害を及ぼす恐れのある用途)に対応する仕様にはなっておりません。そのような場合には、あらかじめ三洋電機販売窓口までご相談下さい。
- 本書記載の製品が、外国為替および外国貿易管理法に定める戦略物資(役務を含む)に該当する場合、輸出する際に同法に基づく輸出許可が必要です。
- 弊社の承諾なしに、本書の一部または全部を、転載または複製することを禁止します。
- 本書に記載された内容は、製品改善および技術改良等により将来予告なしに変更することがあります。したがって、ご使用の際には、「納入仕様書」でご確認下さい。

外形図 3035A
(unit : mm)

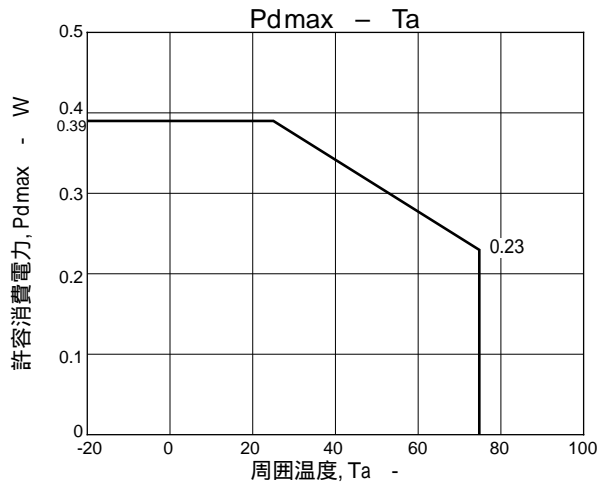


SANYO : MFP16

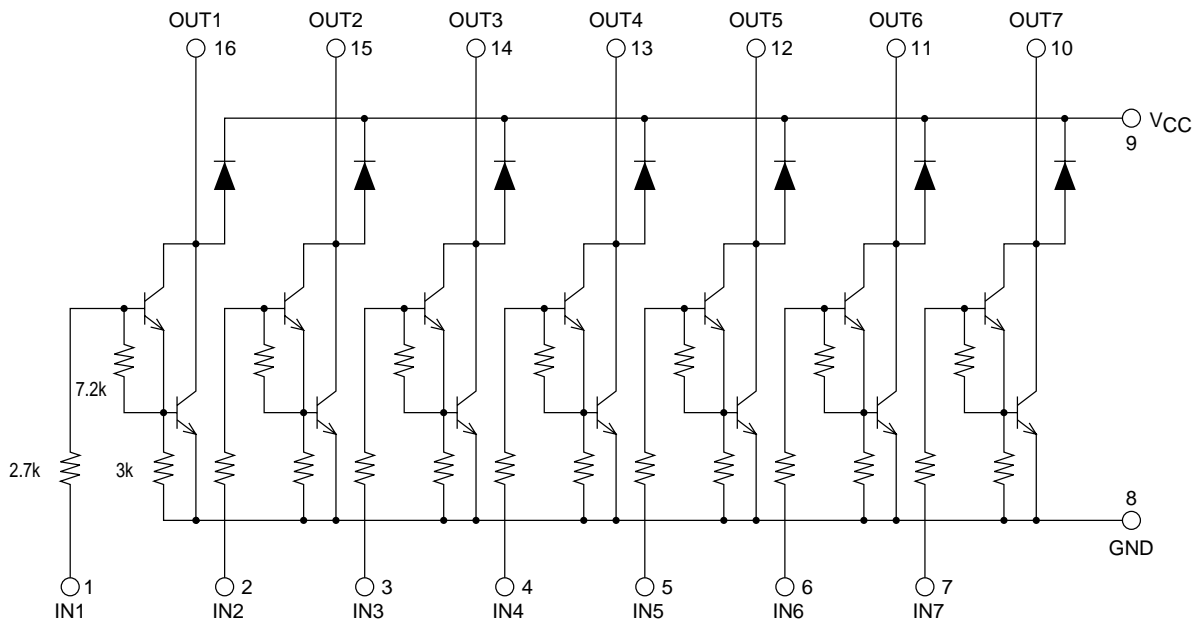
LB1233M

電気的特性 / Ta = 25

			min	typ	max	unit
出力リーク電流	I_{OFF}	$V_{OUT} = 50V$			100	μA
出力電圧	V_{OH1}	$I_{IN} = 0.25mA, I_{OUT} = 100mA$		0.9	1.1	V
	V_{OH2}	$I_{IN} = 0.35mA, I_{OUT} = 200mA$		1.1	1.3	V
	V_{OH3}	$I_{IN} = 0.5mA, I_{OUT} = 350mA$		1.3	1.6	V
	V_{OH4}	$I_{IN} = 1mA, I_{OUT} = 400mA$			2.4	V
入力電流	I_{IN}	$V_{IN} = 3.85V$	0.93		1.35	mA
スパークキラー	$I_R (S)$	$V_R (S) = 50V$			100	μA
ダイオードリーク電流						
スパークキラー	$V_F (S)1$	$I_F (S) = 350mA$			2.0	V
ダイオード順電流	$V_F (S)2$	$I_F (S) = 400mA$			2.4	V



等価回路図



LB1233M

